

中野公園改修工事 設計図

図面目録

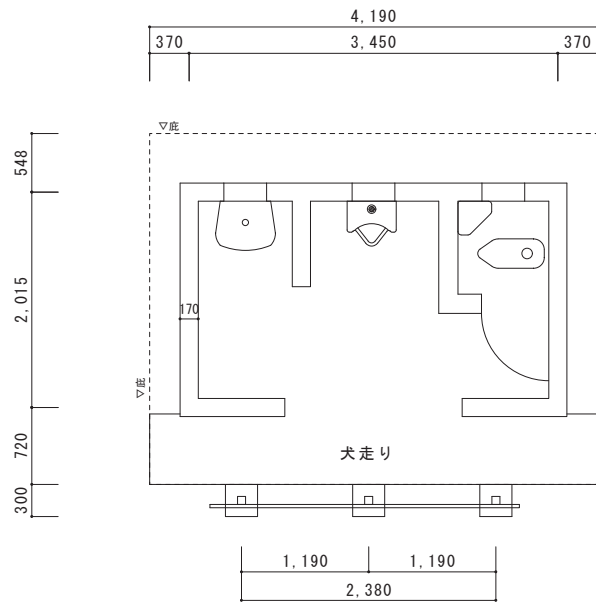
図面番号	図面名	縮尺	図面番号	図面名	縮尺
1	現況配置図	1/200	10	トイレ詳細図(3)	1/40
2	既設トイレ詳細図	1/50	11	トイレ詳細図(4)	1/40
3	計画配置図	1/200	12	トイレ詳細図(5)	1/40
4	複合遊具詳細図(1)	1/80 1/120	13	東屋詳細図	1/30 1/50
5	複合遊具詳細図(2)	1/10 1/30 1/50	14	砂場詳細図	1/10 1/50
6	ブランコ詳細図(1)	1/50 1/100	15	防災倉庫詳細図(1)	1/40
7	ブランコ詳細図(2)	1/10 1/70	16	防災倉庫詳細図(2)	1/40
8	トイレ詳細図(1)	1/30	17	水飲み場詳細図	1/10 1/20
9	トイレ詳細図(2)	1/40	18	ベンチ詳細図	1/10



隣接駐車場
(市有地)

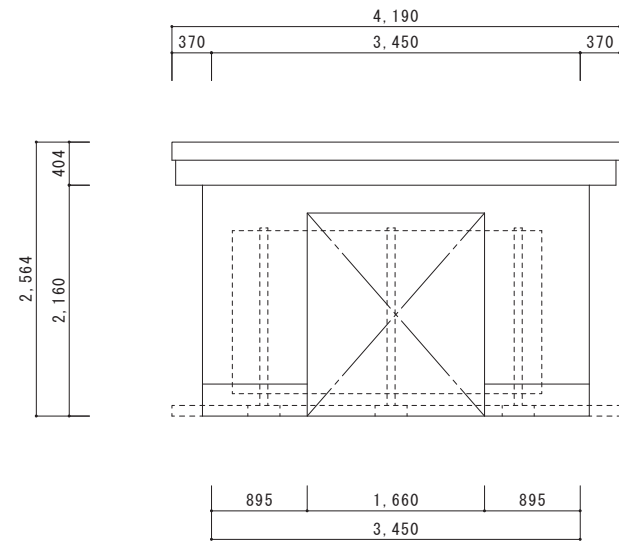
市道02355号
法第42条第1項第1号道路

工事名称	中野公園改修工事	図面名称	現況配置図	縮尺	1/200	図面番号	1	恵那市建設部リニア都市計画局都市整備課
------	----------	------	-------	----	-------	------	---	---------------------

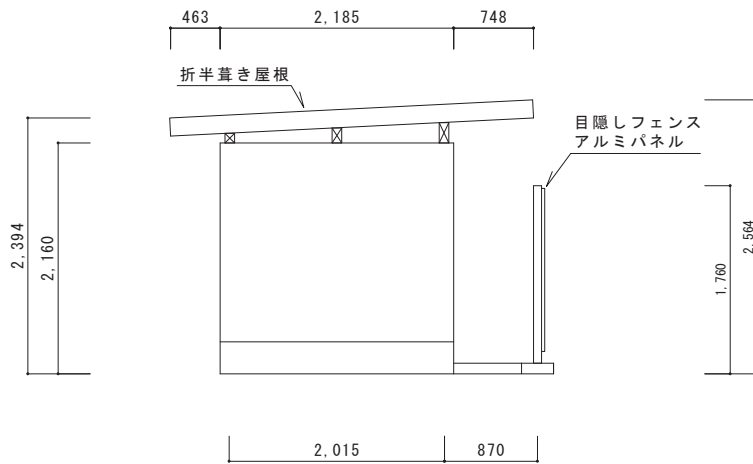


平面図

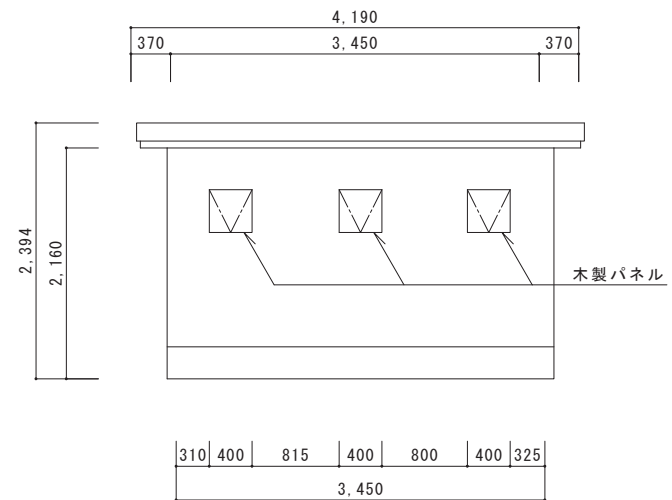
PC造 平屋建て
延べ面積 約7.0㎡



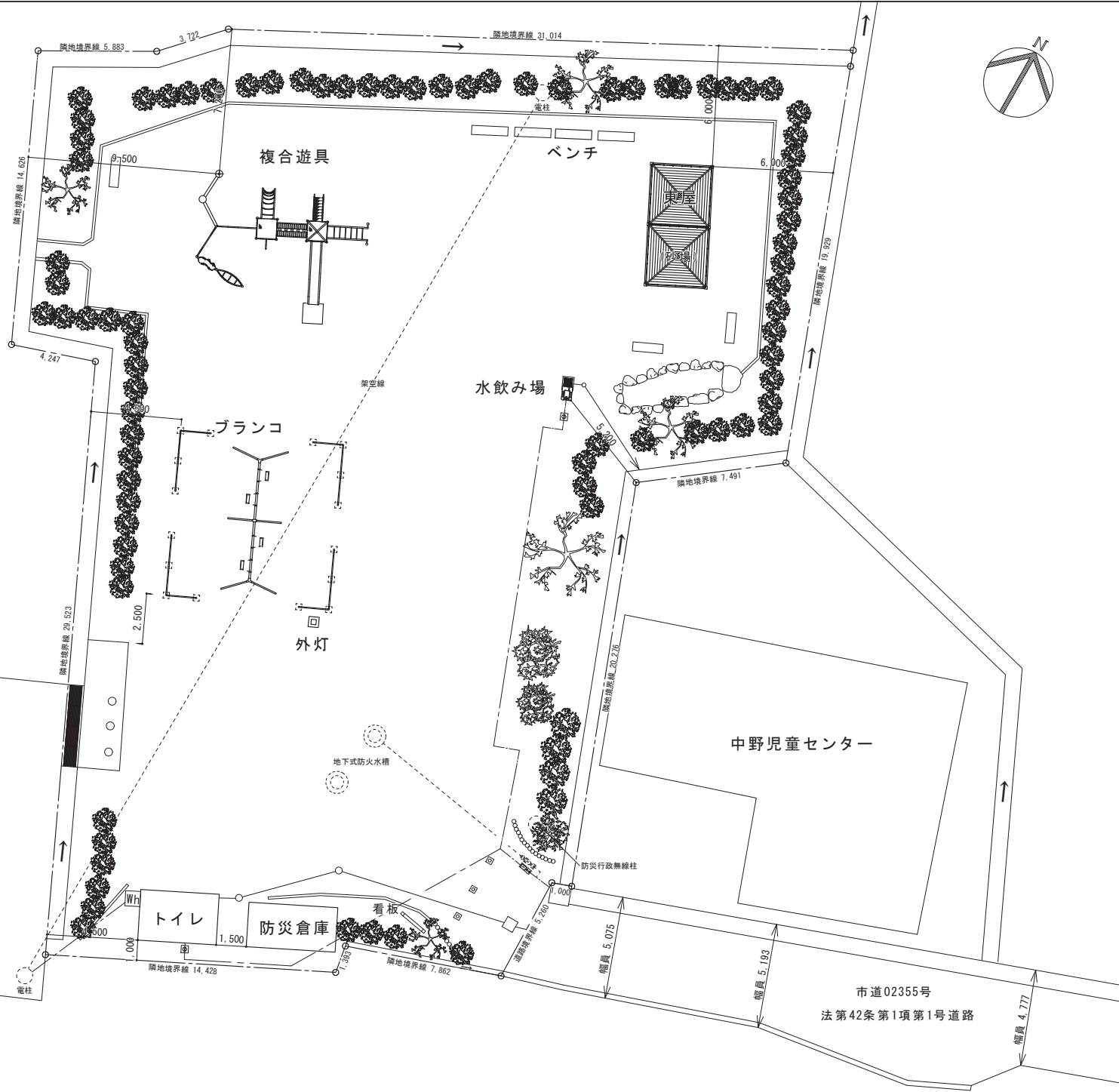
正面図



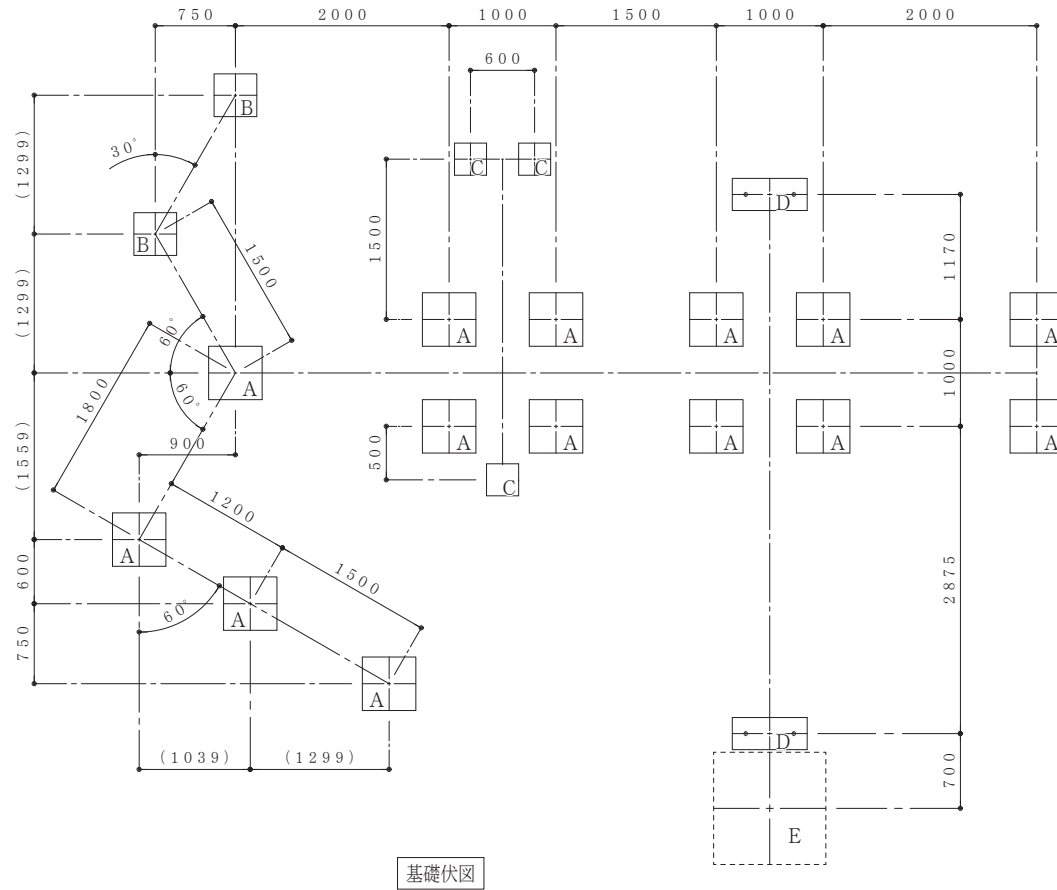
側面図



背面図



※建物や遊具等の設置に際して、現地に監督員と立会いの下、設置位置を確定させてから施工すること。

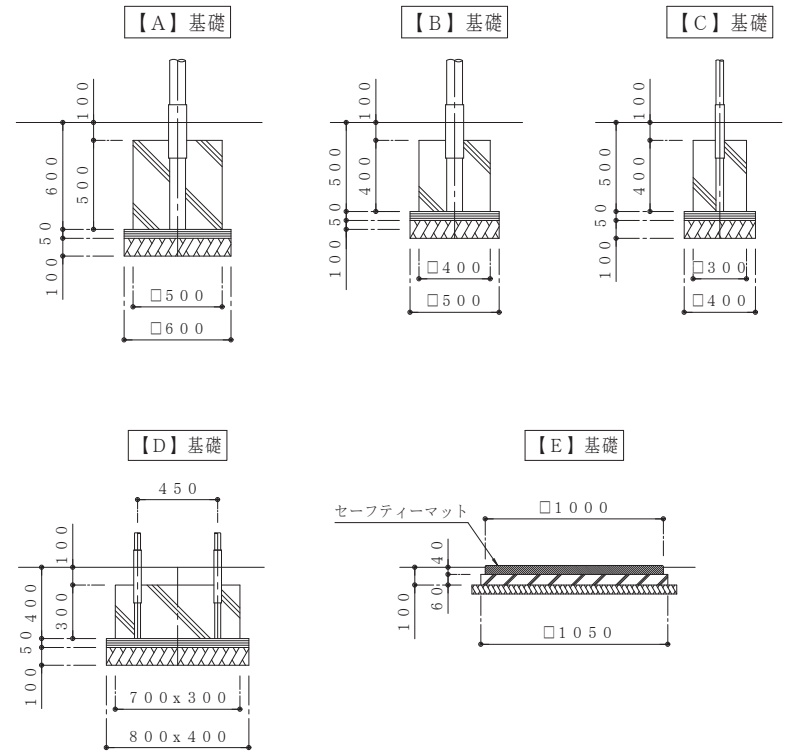


基礎伏図

基礎数量表

基礎	基礎コンクリート	均しコンクリート	砕石	土埋め	数量
A	500x500x500	600x600x50	600x600x100	100	14
B	400x400x400	500x500x50	500x500x100	100	2
C	300x300x400	400x400x50	400x400x100	100	3
D	300x700x300	400x800x50	400x800x100	100	2
E		1050x1050x60	1150x1150x50	40	1

※ コンクリートは基礎ブロック式、又は打ち込み式とする。



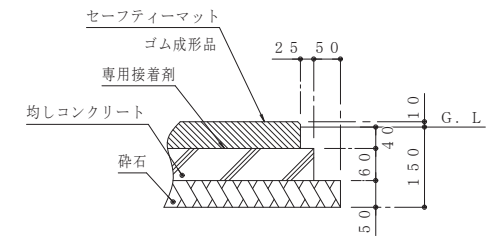
【A】基礎

【B】基礎

【C】基礎

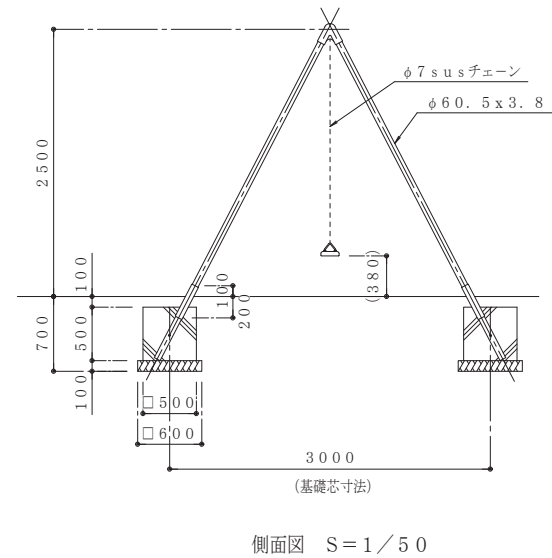
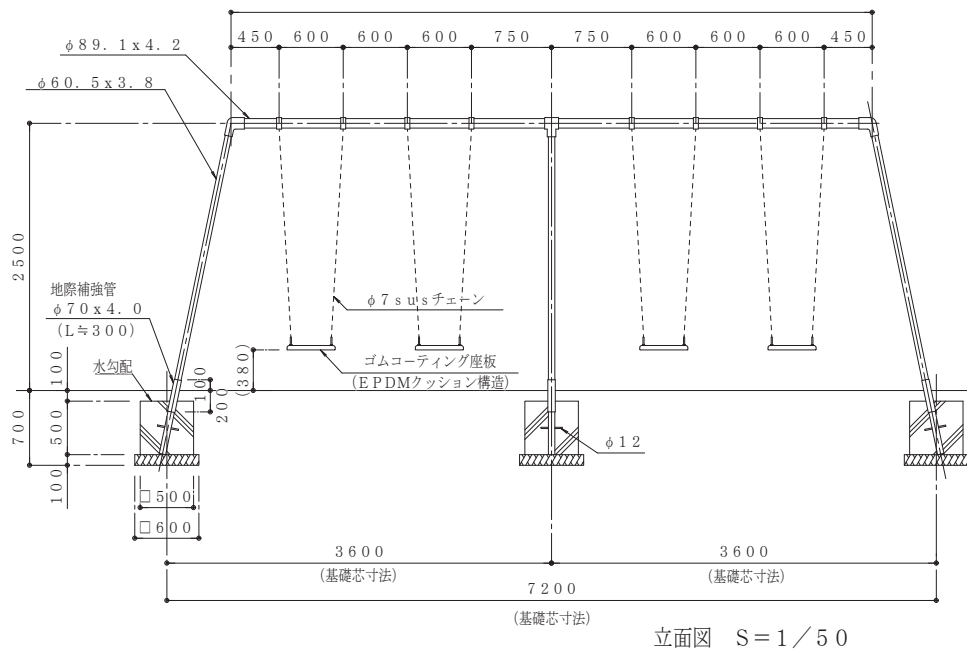
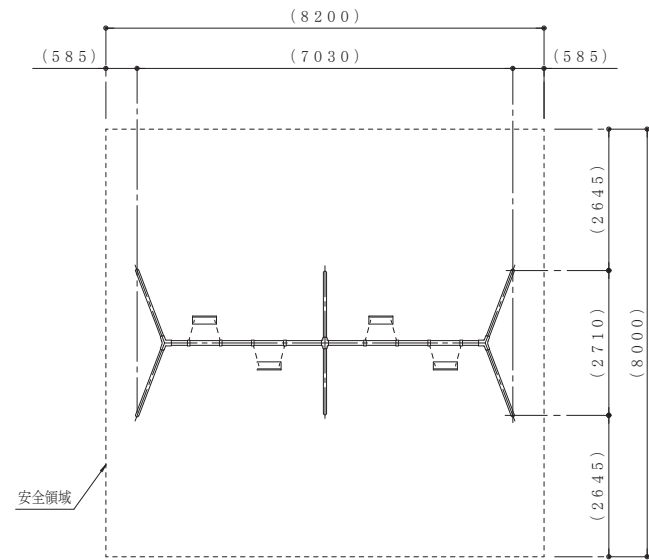
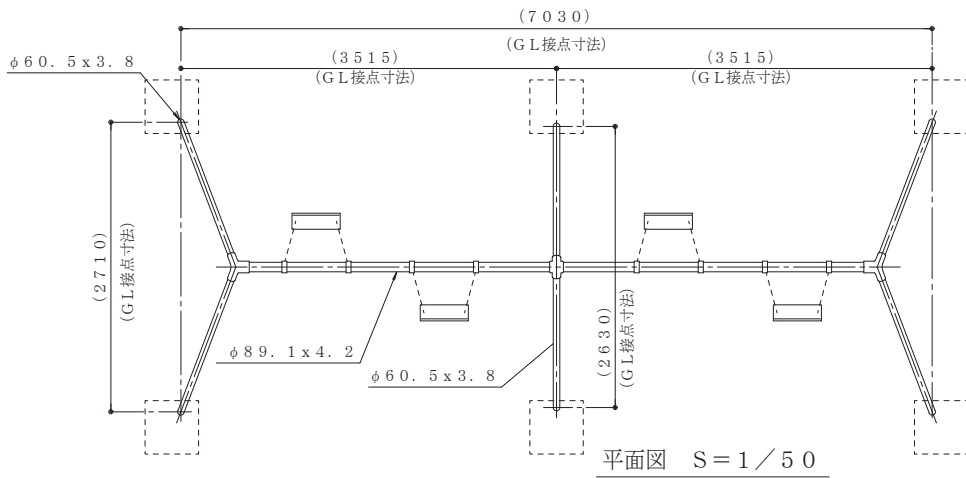
【D】基礎

【E】基礎



セーフティーマット共通断面図

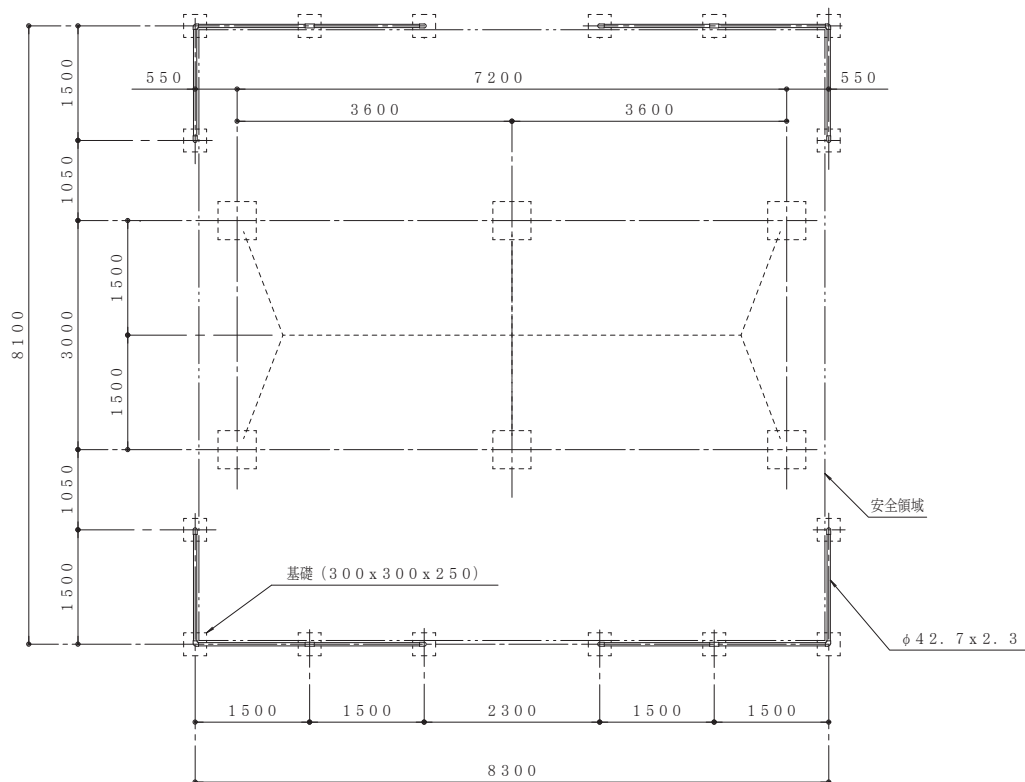
S=1/10



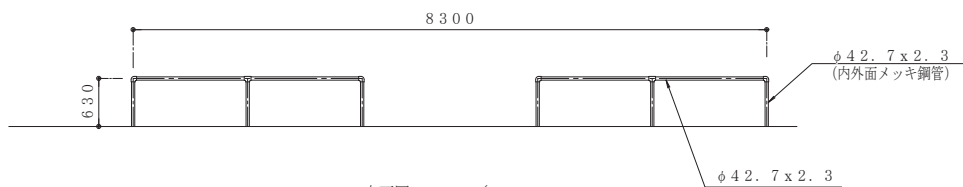
特記

- ※ 鉄部（ボルト類、ナット類は除く）は電気亜鉛メッキのうえ、ポリエステル樹脂粉体焼付塗装仕上げとする。
- ※ 遊具の色彩はメーカー標準色とする。
- ※ ボルト、ナット類はジंकロメートメッキとし、ナットは緩み止め処理とする。
- ※ 対象年齢は、6～12歳とするのが望ましい。
- ※ 本製品はTY-C-6（S7）同等品以上とする。

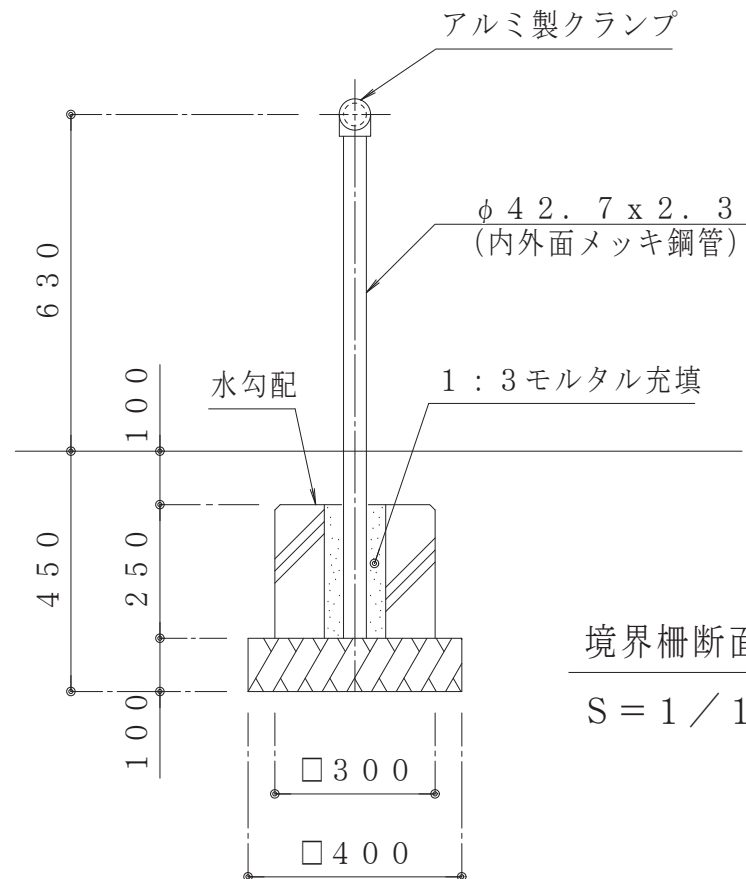
- ※ 本製品は遊具の安全に関する標準 J P F A - S P - S : 2 0 2 4 に適合した製品とする。
- ※ 本製品は（一社）日本公園施設業協会、団体生産物賠償責任保険加入製品とする。
- ※ 本製品は（一社）日本公園施設業協会のSP表示認定企業の製品とする。
- ※ 設置面は衝撃吸収効果を有するものを推奨致します。
- ※ 本図面内の（ ）内数値は、許容差を含む。
- ※ 製品改良のため、詳細仕様変更することがあります。



平面図 S=1/70



立面図 S=1/70

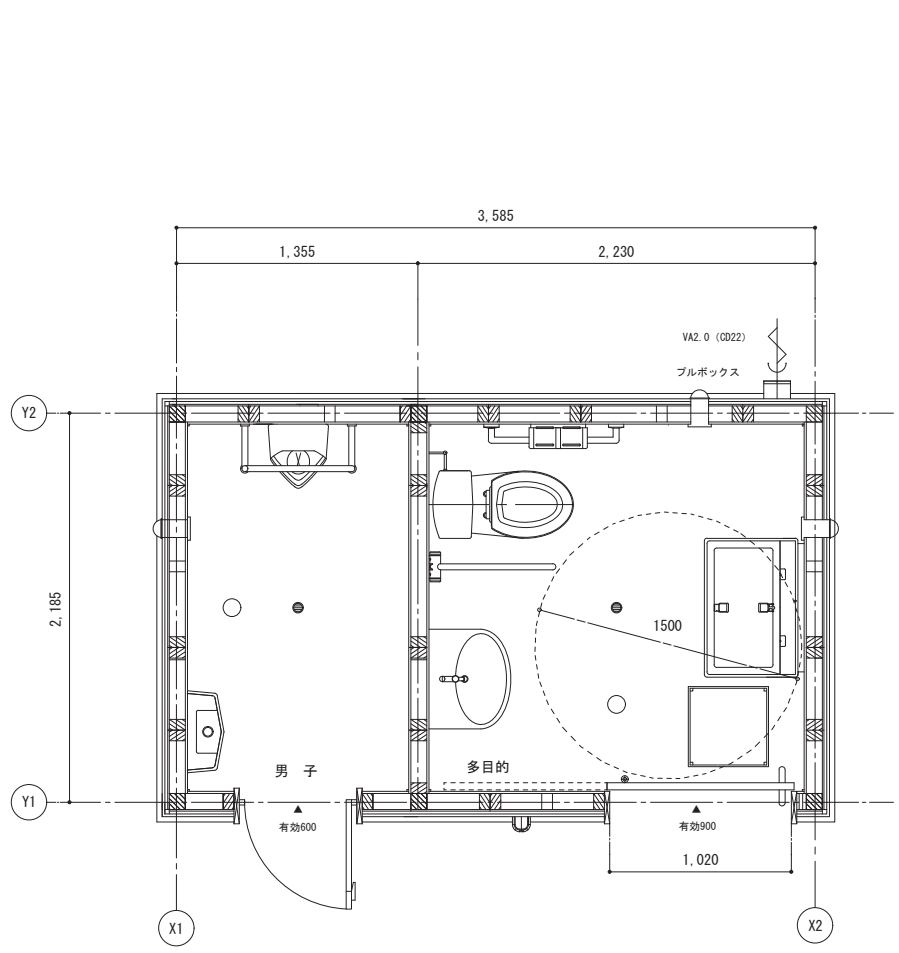


境界柵断面図
S=1/10

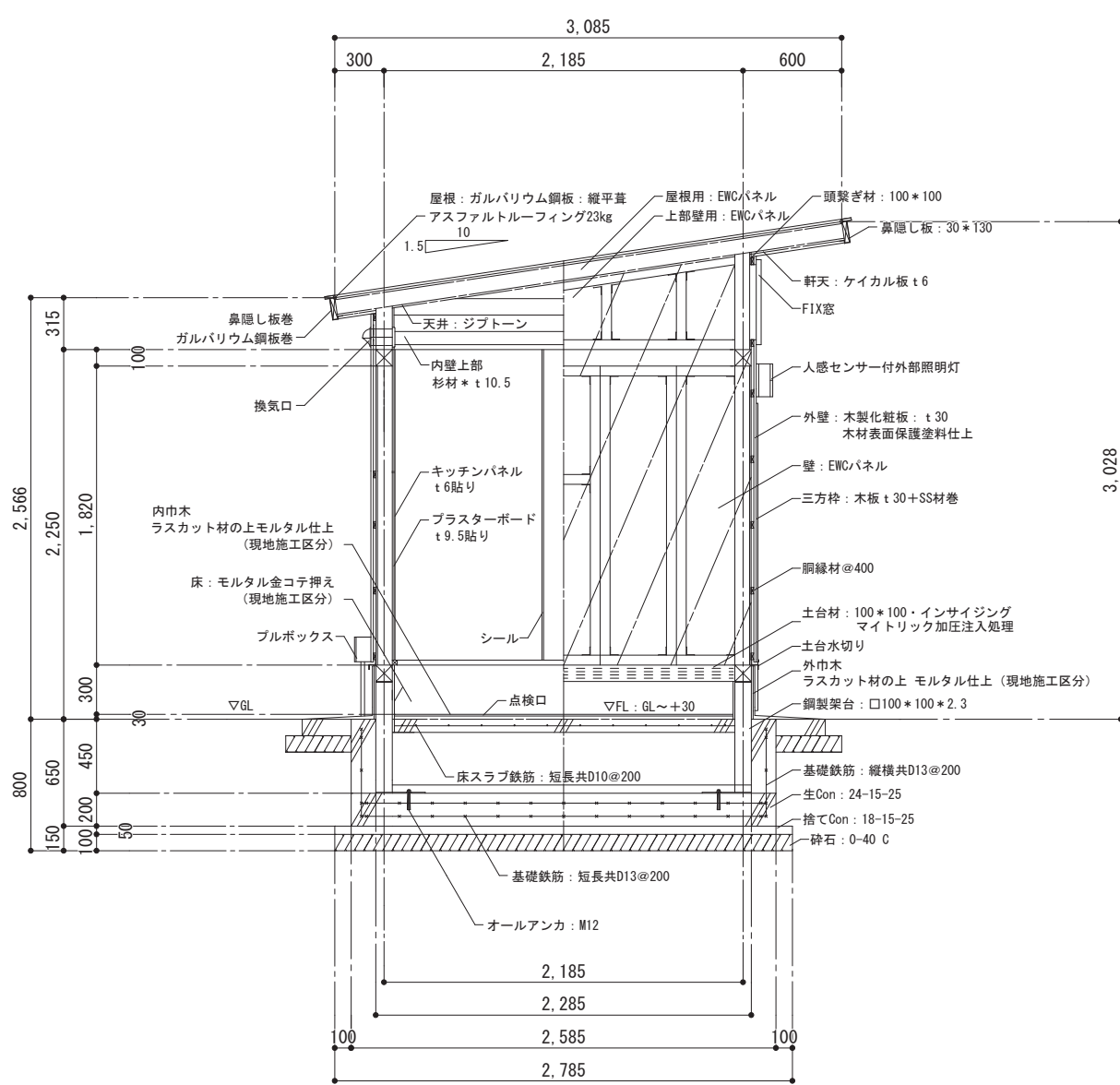
特記

- ※ 鉄部は電気亜鉛メッキのうえ、ポリエステル樹脂粉体焼付塗装仕上げとする
- ※ 遊具の色彩はメーカー標準色とする。
- ※ ボルト類はステンレス製とし、緩み止め処理とする。
- ※ 本製品はTY-KB-4H同等品以上とする。
- ※ 本製品は遊具の安全に関する規程 JPFASPS:2024に適合した製品とする。
- ※ 本製品は(一社)日本公園施設業協会の団生産物賠償責任保険加入製品とする。
- ※ 本製品は(一社)日本公園施設業協会のSP表示認定企業の製品とする。
- ※ 製品改良のため、詳細仕様変更することがあります。

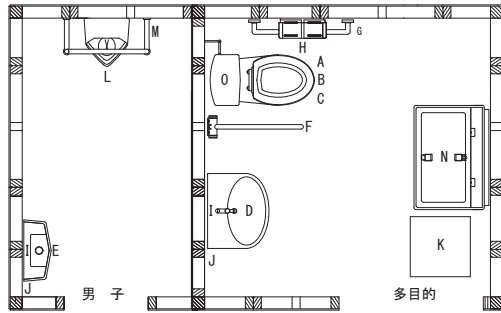
外部仕上表		内部仕上表				備考		
屋根	<ul style="list-style-type: none"> ・ガルバリウム鋼板 t=0.35 ・アスファルトルーフィング23kg ・EWCパネル 	部位名	床	巾木	内 壁	天 井	<ul style="list-style-type: none"> ・便器・衛生器具一式・床点検口 ・電気設備一式 	
		多目的	モルタル金コテ仕上 (現地施工区分)	FL上300までモルタル金コテ仕上 (現場施工区分)	プラスターボード+キッチンパネル貼り	ジブトーン材貼り		吊り扉: SUS製品・鍍金仕様
外 壁	<ul style="list-style-type: none"> ・EWCパネル+サイディング t16貼り 	男 子	モルタル金コテ仕上 (現地施工区分)	FL上300までモルタル金コテ仕上 (現場施工区分)	プラスターボード+キッチンパネル貼り	ジブトーン材貼り	片開き扉: アルミ製品*1枚	
巾 木	<ul style="list-style-type: none"> ・GL上300までモルタル仕上 (現地施工区分) 						明り取窓: AL枠網入り硝子 t6.8*5枚	ブルボックス (SUS製品)
特記事項		<ul style="list-style-type: none"> ・本建築物は、工場製品の二次製品とする。 ・製品は、生産物賠償責任保険に加入したもとする。 		<ul style="list-style-type: none"> ・土台材・壁用EWCパネルの枠材は、マイトリック加圧注入処理を施す。 		非常警告灯		



平面図

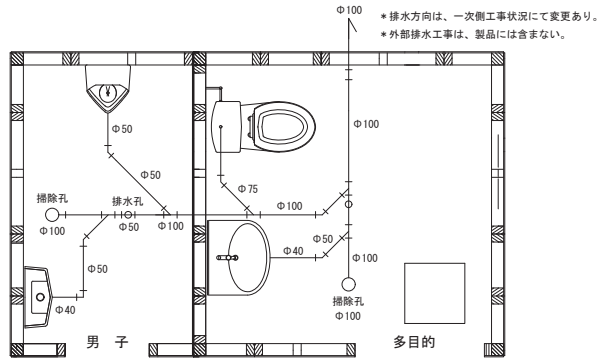


矩計図

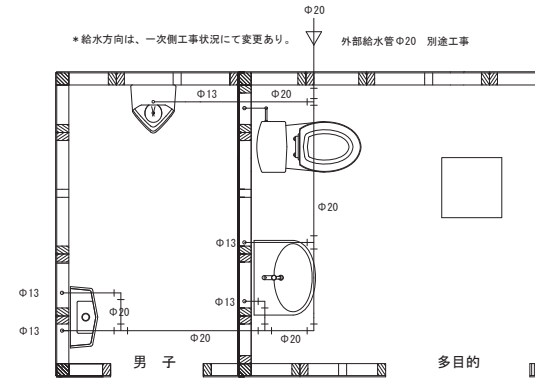


設備図

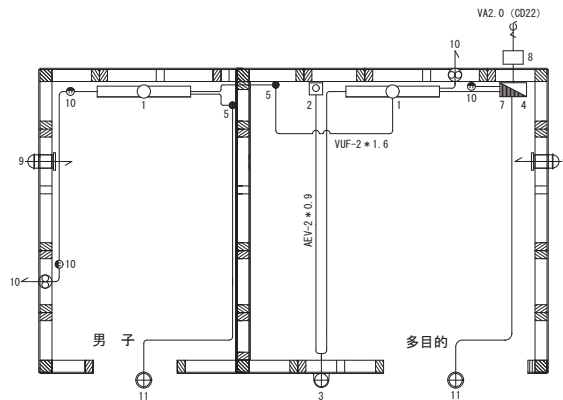
記号	名称	品番	
A	床置き用洋便器：車椅子対応型	CS20AB (TOTO)	2
B	密閉タンク	SH30BA (TOTO)	1
C	普通便座	TC291J+TC60 (TOTO)	1
D	手洗い器：自己発電式	L250C+TENA40AW：自動水栓 (TOTO)	1
E	手洗い器：自己発電式	LSW870AP：自動水栓 (TOTO)	1
F	跳ね上げ式手すり	T113HK7R (TOTO)	1
G	L型手すり	T113BL9 (TOTO)	1
H	紙巻き器	YH651 (TOTO)	1
I	化粧鏡	YM4560FE (盗難防止型耐食鏡) (TOTO)	2
J	キー式横水栓	T200CSNR13 (掃除用) (TOTO)	2
K	床点検口	450 * 450 (ダイケン)	1
L	床置き型小便器	UFS5910 (床置自動洗浄小便器) AC100 (TOTO)	1
M	小便器用手すり	2457-34 (TOTO)	1
N	ベビーシート	YKA25R (TOTO)	1
O	しびん洗浄水栓：簡易オストメイト	T95WRR (TOTO)	1



排水設備図

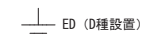


給水設備図

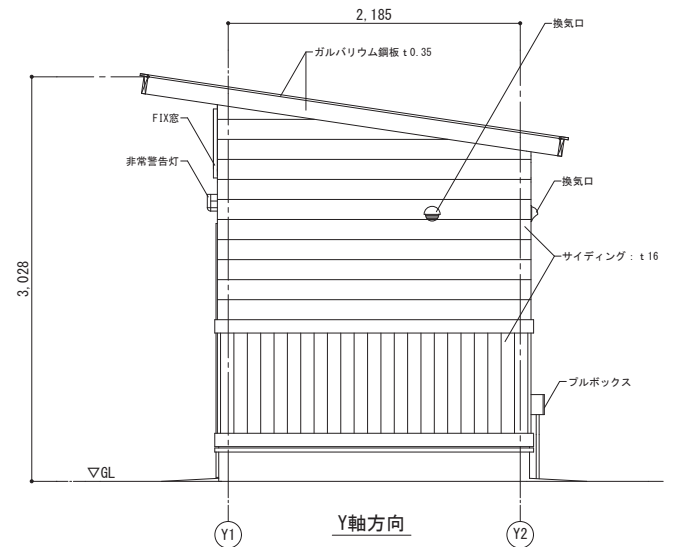
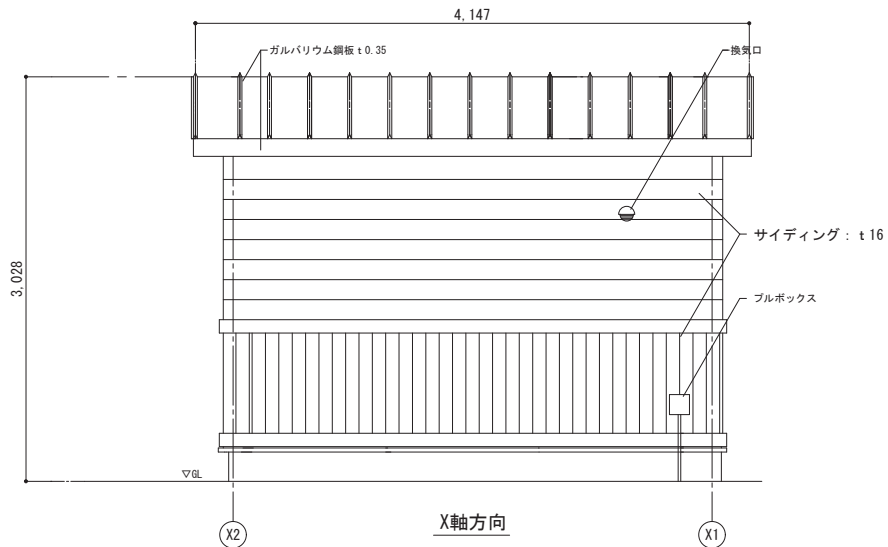
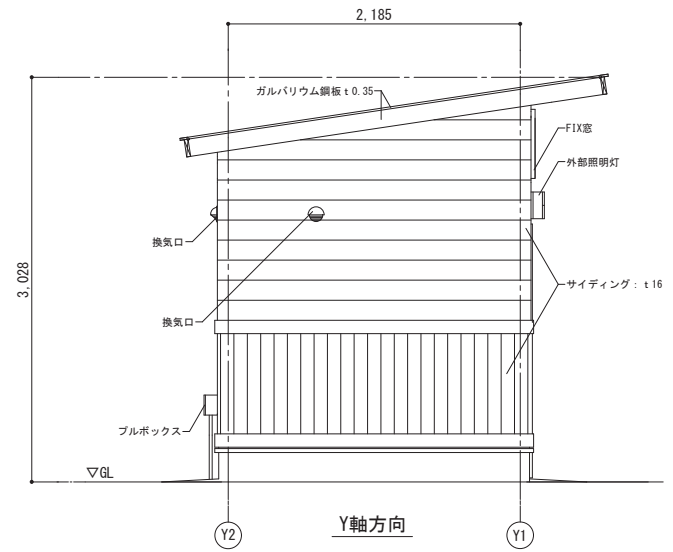
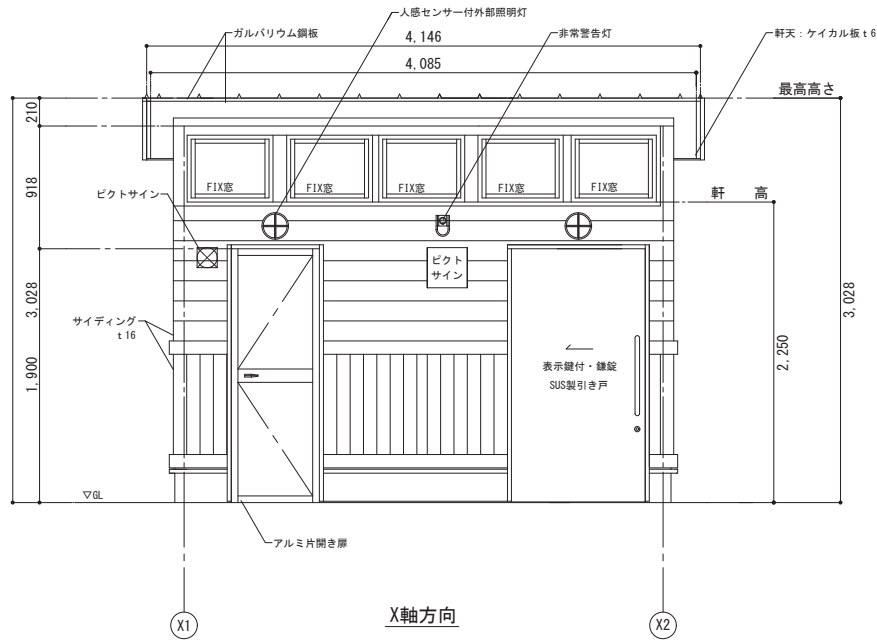


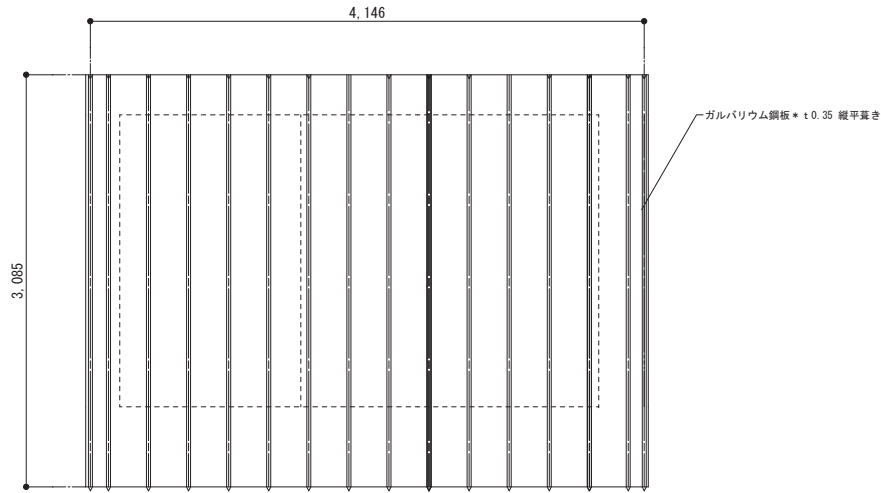
電気設備図

記号	名称	品番	
1	室内照明灯	LGW80190LE (Panasonic)	2
2	非常用紐付き押し錠	WS66772 (Panasonic)	1
3	警報ブザー+非常警告灯	EA5501 (Panasonic)	1
4	分岐ブレーカ	BSJ2031N (Panasonic)	1
5	壁掛け人感センサー2線式	WTK1811WK (Panasonic)	2
6	換気扇	FY-08PTR90人感センサー付きΦ100 (Panasonic)	2
7	分電盤	B10-23 (銅製・錠付き) (日東工業)	1
8	プルボックス (SUS製品)	150 * 150 * 100	1
9	換気口	Φ100用：SUS製品	2
10	コンセント (小便器・換気扇)	1ヶ口用 (Panasonic)	3
11	人感センサー付外部照明灯	06041637LCR+0A253287 (オーデリック)	2

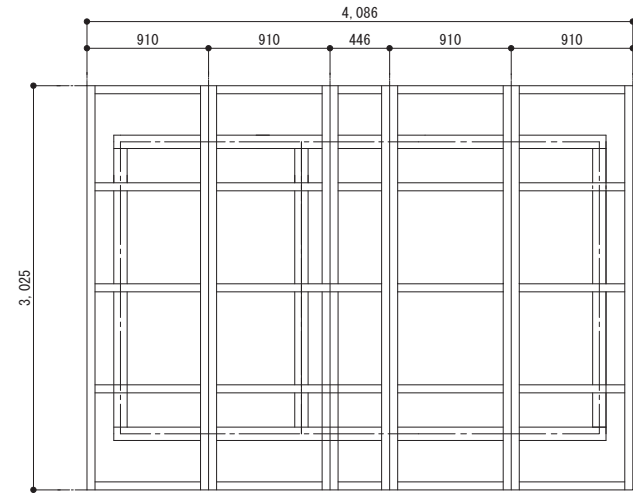


* プルボックスの取り付け位置は、一次側電気工事の状況により変更あり。
 * 非常警報灯-非常用押し錠間には、AEV-2 * 0.9とし、その他は、VUF-2 * 1.6とする。

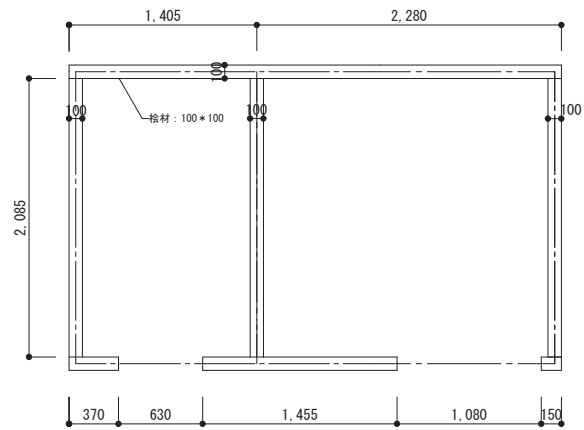




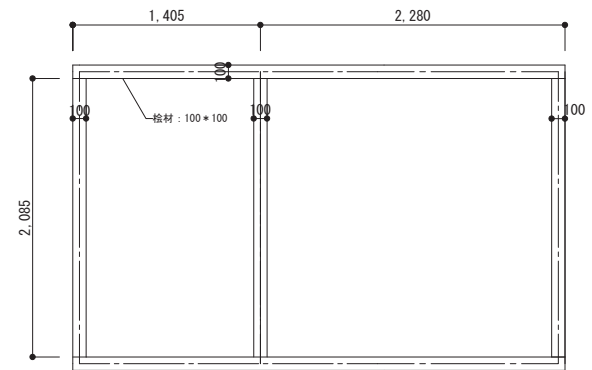
屋根板金仕上図



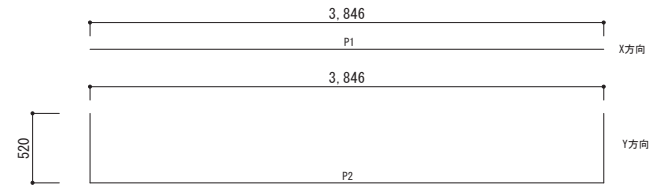
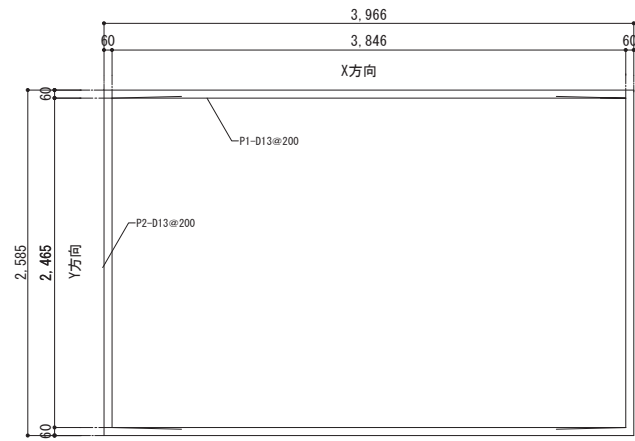
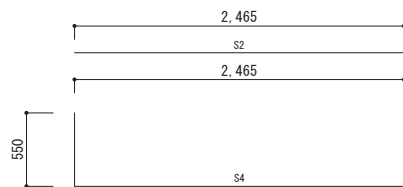
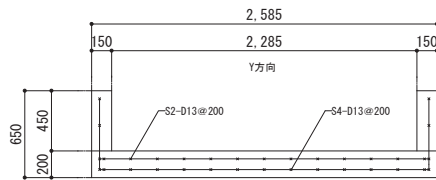
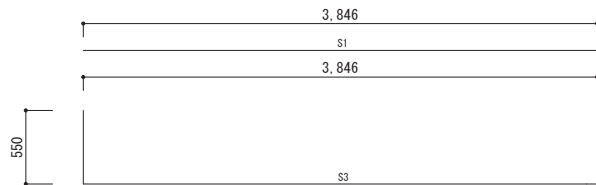
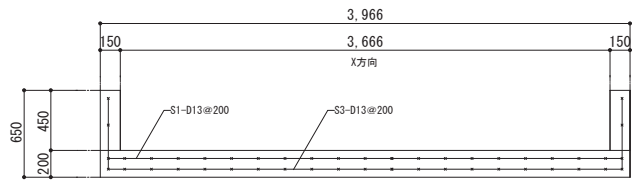
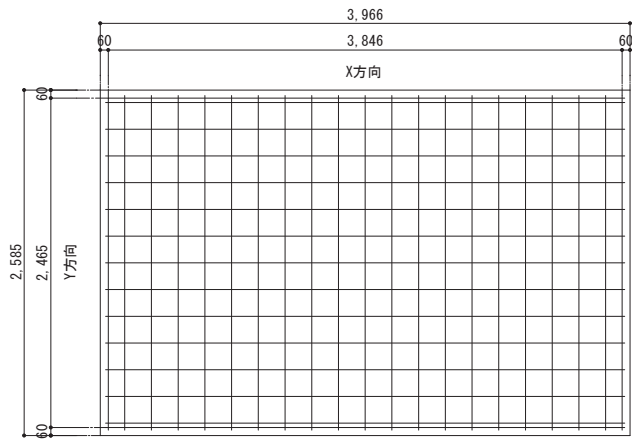
屋根パネル割り図



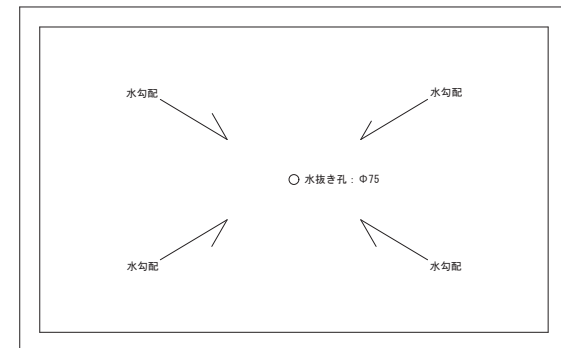
土台伏図

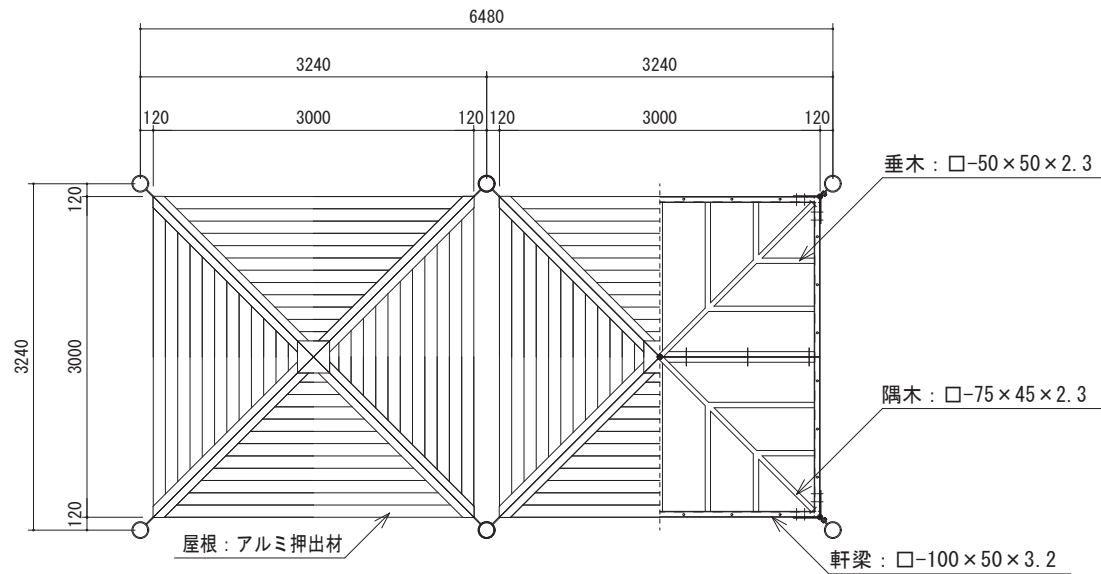


頭繋ぎ材取付図

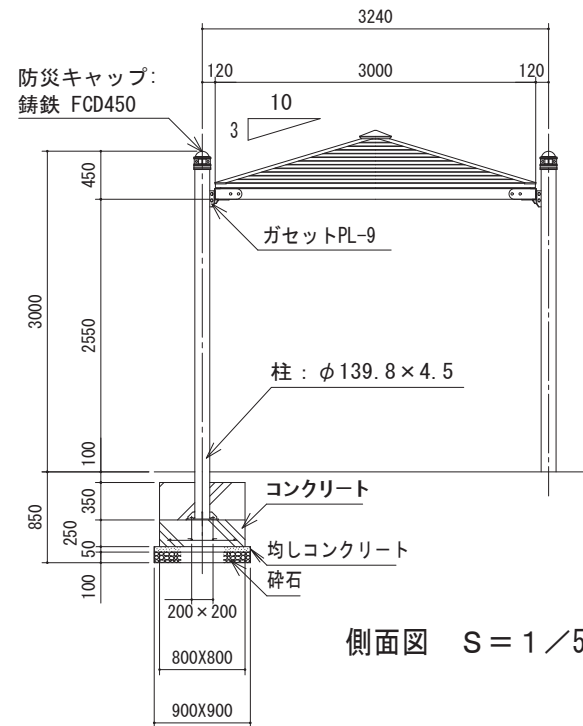


鉄筋数量表						
符号	径	長さ	数量	単位重量kg	1本当たり重量kg	総重量kg
S1	D13	3.846	15	0.995	3.827	57.405
S2	D13	2.465	21	0.995	2.453	51.513
S3	D13	4.946	15	0.995	4.921	73.815
S4	D13	3.565	21	0.995	3.547	74.487
P1	D13	3.846	4	0.995	3.827	15.308
P2	D13	4.886	4	0.995	4.862	19.448
					合計	291.976

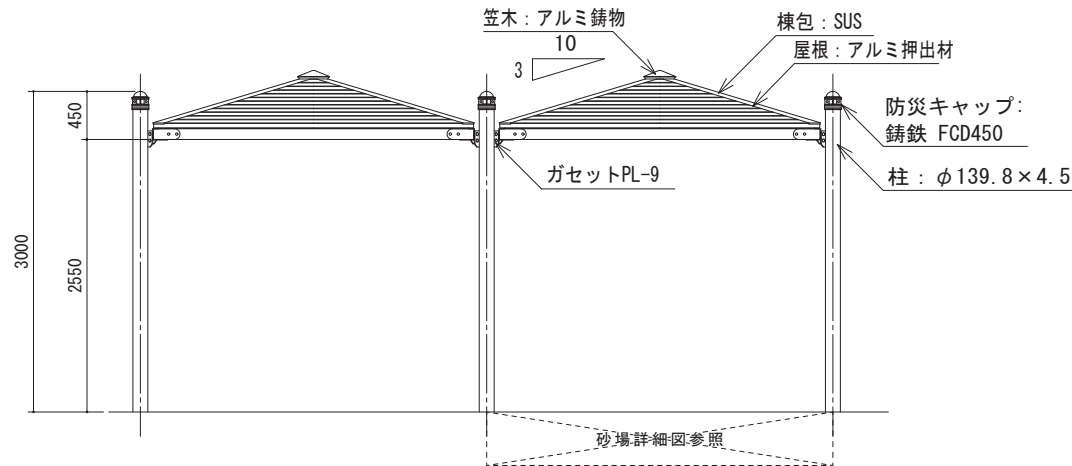




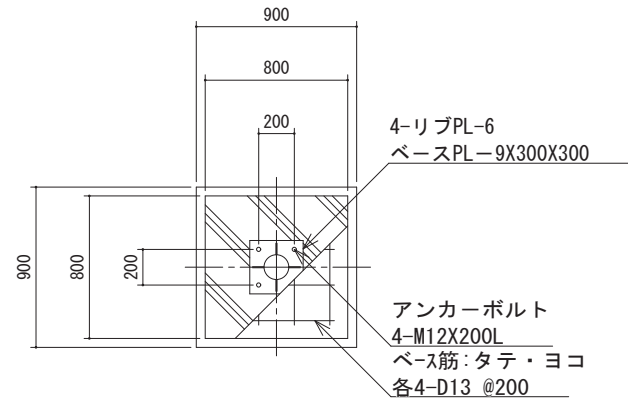
屋根伏/小屋組伏図 S = 1 / 50



側面図 S = 1 / 50

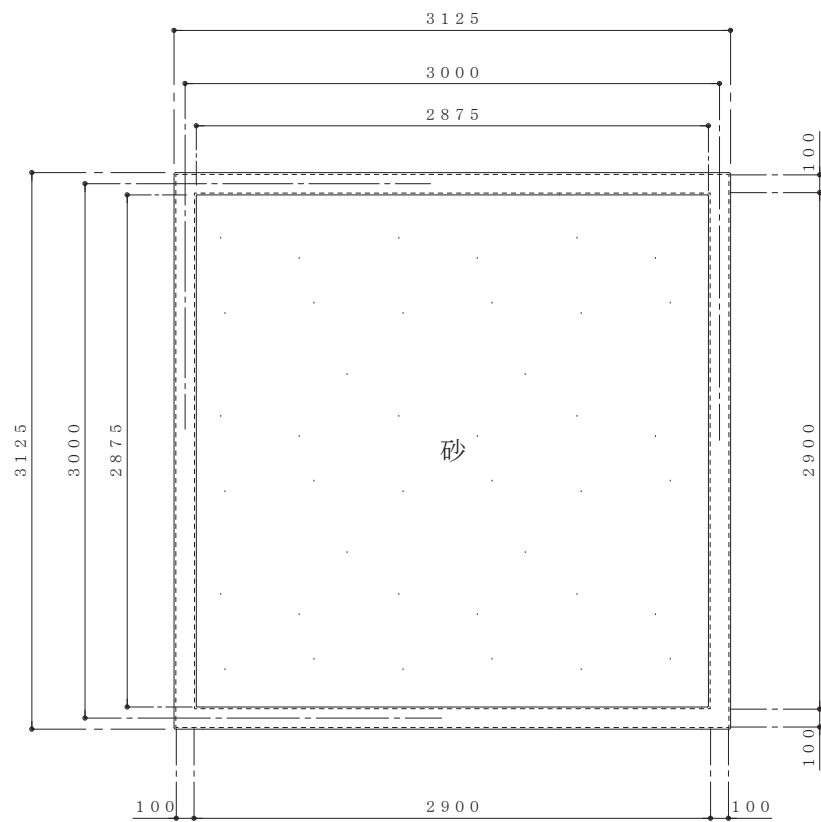


立面図 S = 1 / 50



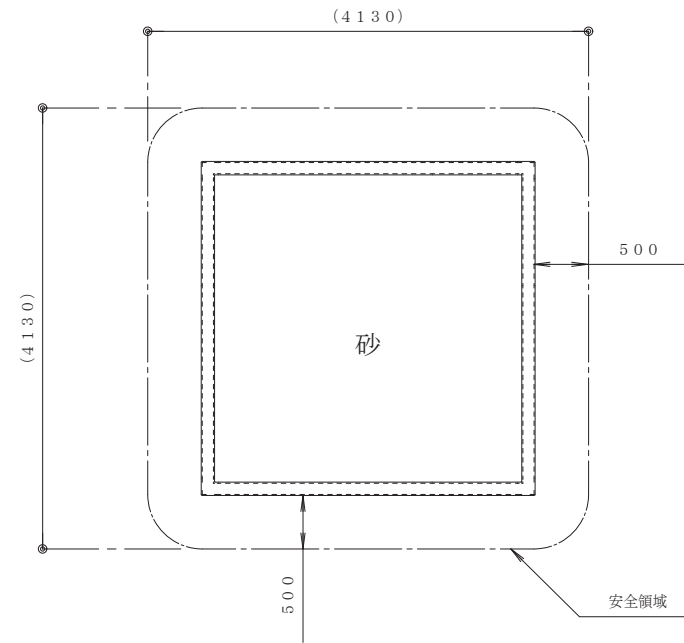
基礎伏詳細図 S=1/30

鋼材は、電気亜鉛メッキ処理の上、ポリエステル樹脂粉体塗装(チャコールグレー)仕上げとする。
 鋳鉄は、FCD450とし、亜鉛溶射処理の上、ウレタン樹脂塗料塗装(チャコールグレー)仕上げとする。
 アルミ合金鋳物は、AC3Aとし、ウレタン樹脂塗料塗装(チャコールグレー)仕上げとする。
 アルミ押出材は、アルマイト(アーバングレー)仕上げとする。
 棟包はステンレス(SUS304)とし、ポリエステル樹脂粉体塗装(チャコールグレー)仕上げとする。
 本製品は、(一社)日本公園施設業協会賠償責任保険加入製品とする。
 本製品は、ISO9001認証取得企業製品とする。
 本製品は、PG4-A A同等品以上とする。

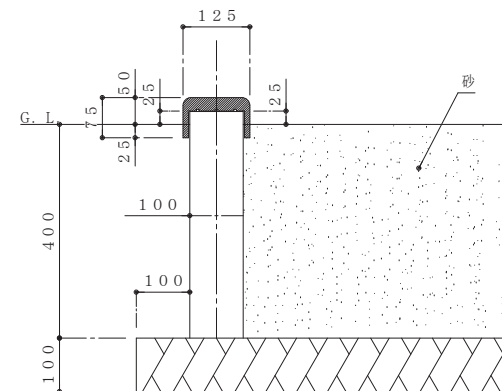


平面図 S = 1 / 30

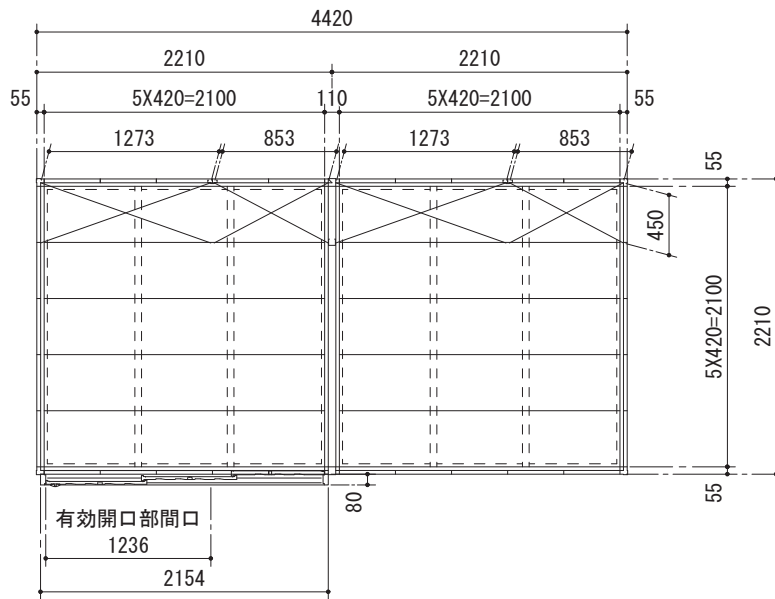
本製品は、ゴム成形品とする。
 本製品は、(一社)日本公園施設業協会賠償責任保険加入製品とする。
 本製品は、ISO9001認証取得企業製品とする。
 本製品は、TY-ND-W100-1同等品以上とする。



安全領域図 S = 1 / 50



標準断面図 S = 1 / 10

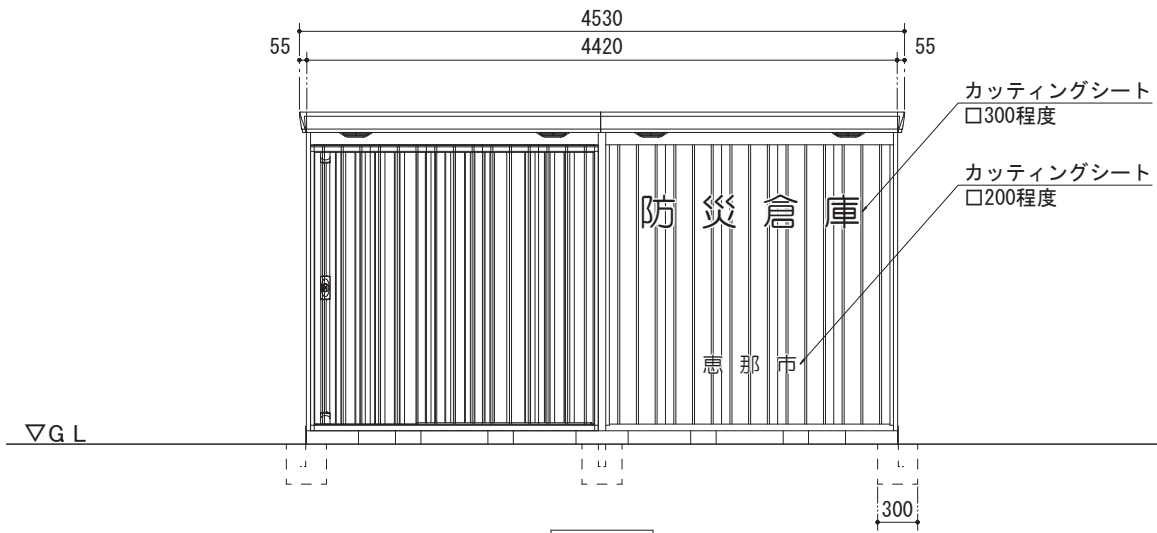


平面図

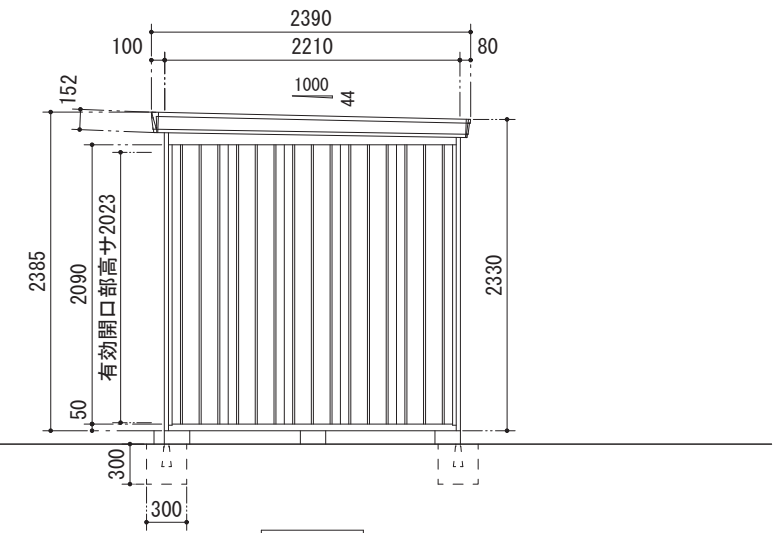
品番	部 品 名	材料 (材質)	板厚 (mm)
1	土台取付板	SGMH400 K27	2.3
2	土台	SGC400 F12	1.2
3	根太	SGCC F12	1.2
4	柱	SGC400 F12	1.2
5	床パネル	SGCC F12	1.0
6	桁前	SZAC400 Y10	1.0
7	桁後	SZAC400 Y10	1.0
8	妻板左右	SZAC400 Y10	0.7
9	梁中 (奥行2210mm)	SZAC400 Y10	1.0
		SGC400 F12	1.0
10	鼻隠シ前後	SGH400 F12	1.6
		SZACC F12	0.7
11	屋根パネル	SZAC400 Y10	0.5
12	母屋中 (間口2210mm)	一般型 SGC400 F12	1.0
		多雪型 SGC400 F12	1.2
		豪雪型 SGH400 F12	2.3
13	壁パネル	SGC400 F12	0.7
14	梁中補強パネル※	SGC400 F12	1.0
15	コーナー金具※	SGC400 F12	1.2
16	火打ち※	SGC400 F12	1.2
17	壁面扉鴨居	SGC400 F12	0.7
18	壁面扉敷居	SGCC F12	1.0
19	壁面扉枠左右	SGC400 F12	1.0
20	正面パネル	SGC400 F12	0.7
21	扉	SGCC F12	0.8
22	棚板	SECC E8	0.6
23	アンカープレート	SGHC F12	2.3

SGMH400 : 溶融亜鉛-アルミニウム-マグネシウム合金めっき鋼板 (JIS G 3323)
 SGC400, SGCC, SGH400, SGHC : 溶融亜鉛めっき鋼板 (JIS G 3302)
 SZAC400, SZACC : 溶融亜鉛-5%アルミニウム合金めっき鋼板 (JIS G 3317)
 SECC : 電気亜鉛めっき鋼板 (JIS G 3313)

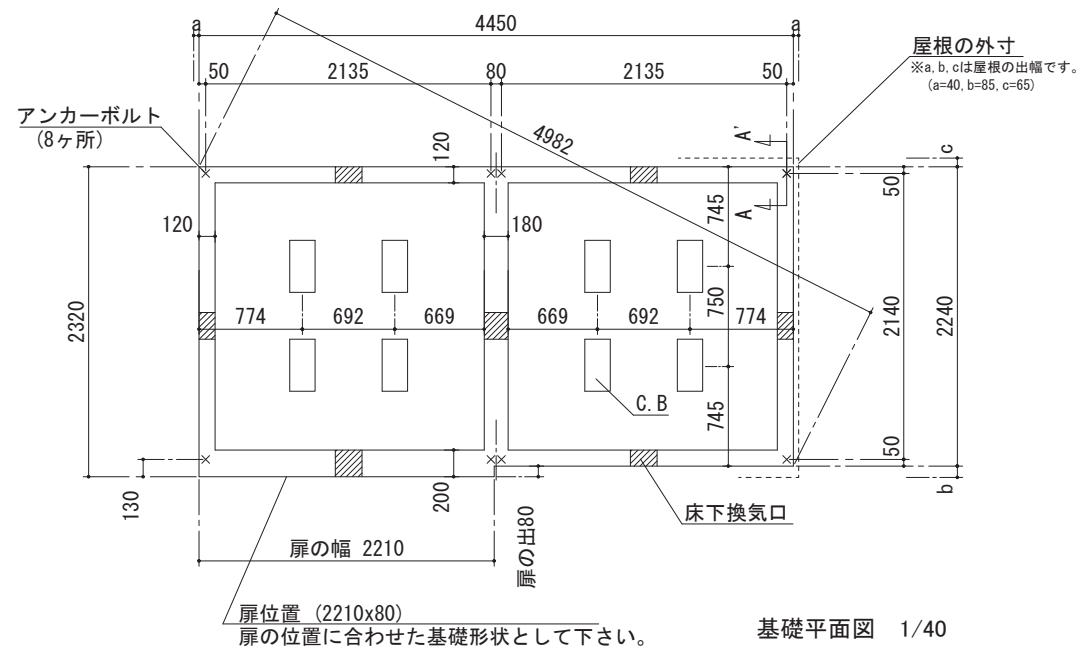
※印のついた部材は多雪型・豪雪型の場合に使用。
 ・本製品は、FS-4422H同等品以上とする。



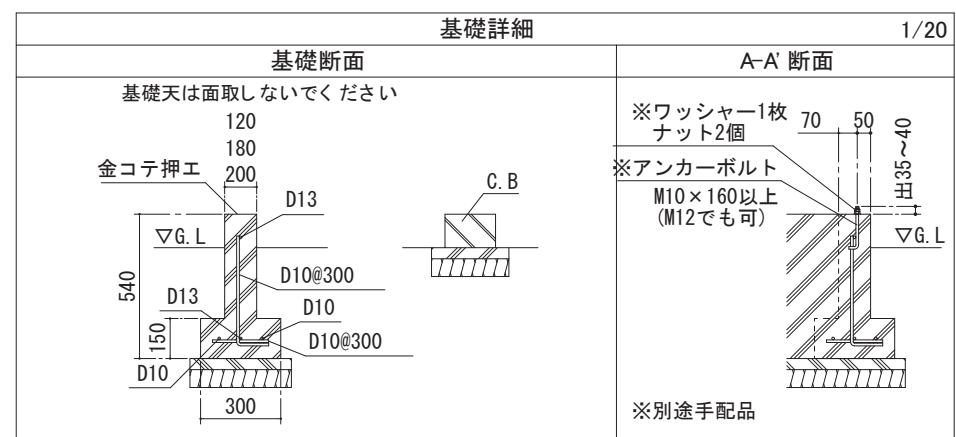
正面図

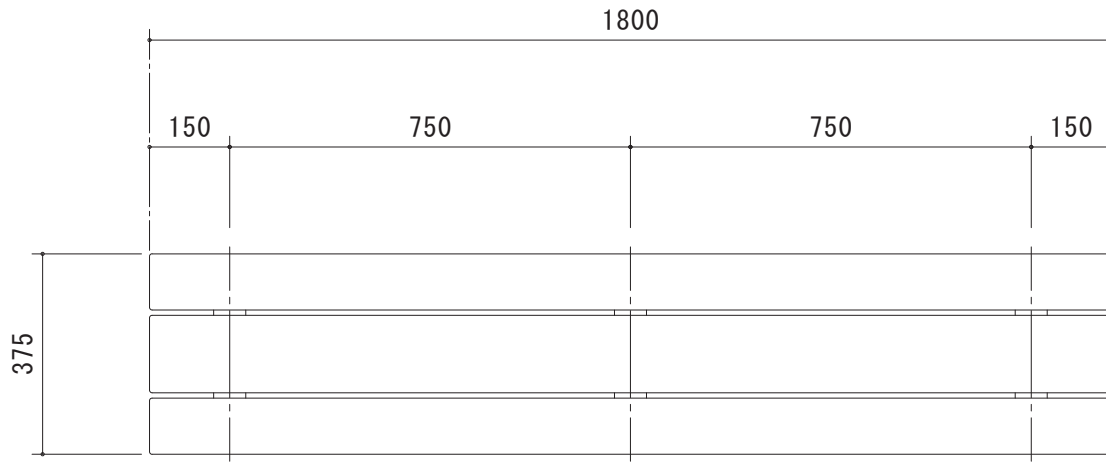


側面図

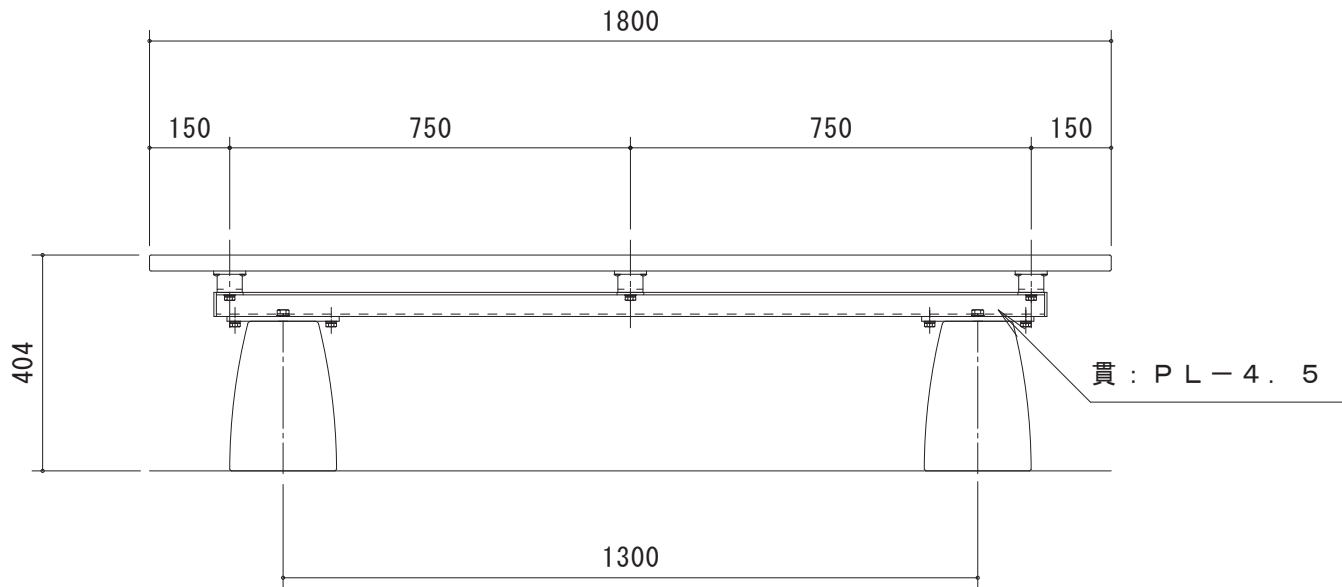


⚠ 注意
 アンカーボルトは布基礎芯ではありません。
 ××× アンカーボルト位置を示す。



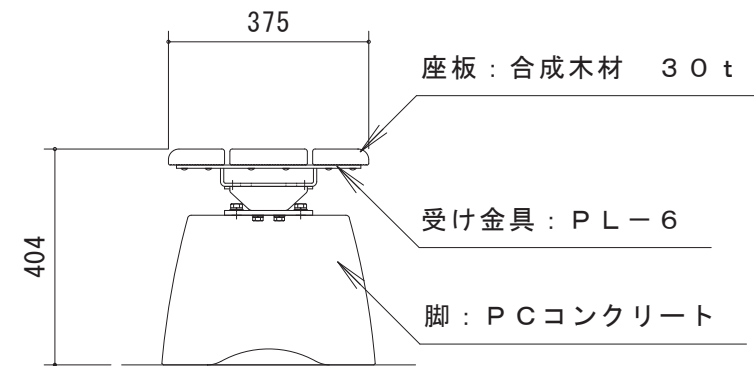


平面図 S = 1 / 10



立面図 S = 1 / 10

木材は、木粉入り再生プラスチック（ポリプロピレン系・色：サンディーブラウン）とし、「再生有機系建材認定基準」適合品とする。
 鋼材は、電気亜鉛メッキ処理の上、ポリエステル樹脂粉体塗装（ダークグレー）仕上げとする。
 本製品は、（一社）日本公園施設業協会賠償責任保険加入製品とする。
 本製品は、ISO9001認証取得企業製品とする。
 本製品は、MBR-18iF-P同等品以上とする。



側断面図 S = 1 / 10